

商品/サービス紹介：



潢填科技は電子機器の部品提供を主軸に、電子産業で設立から30年以上の経験がある。各分野の製品は国内外のシステム企業大手と豊富な提携経験があり、エンドユーザー用の量産品への導入に成功し、費用対効果が高い商品・サービスを顧客へ提供している。提供サービスはアンテナ、散熱、機構、RFケーブル、コネクタがある。

商品/サービス略図：

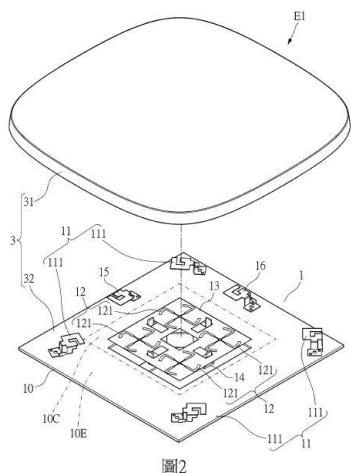


圖2

成果/利益：

- 1.APモジュールとテレビで使用する新型放熱塗料の設計
- 2.アンテナとサーマルモジュールを統合し、ビジネス用ハイエンドAPで応用
- 3.ビジネス用ハイエンドAPで使用するWi-Fi 6/6eアンテナの設計に応用

実績：

- 1.台湾特許取得：熱放射散熱メカニズム
- 2.台湾・中国特許取得：アンテナシステムとアンテナシステムを利用した電子デバイス
- 3.国内外のネットワーク通信大手企業と提携

希望提携先&モデル：

提携モデル：

アンテナ+散熱サブシステムを製造し、国内ODM大手へ供給。
 ODM大手から世界のOBM企業へ普及。

提携先：

➤ 国内三大ODM企業